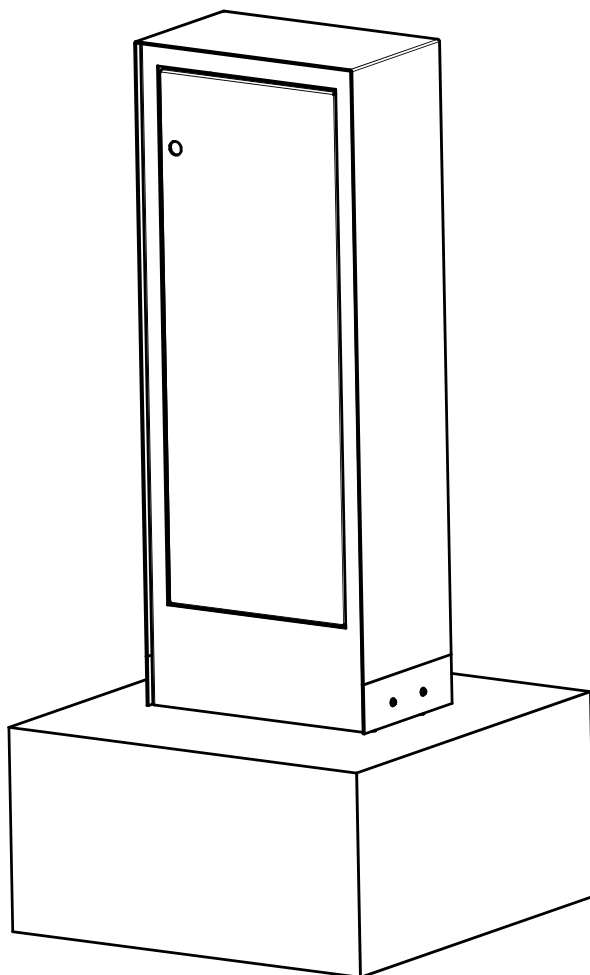
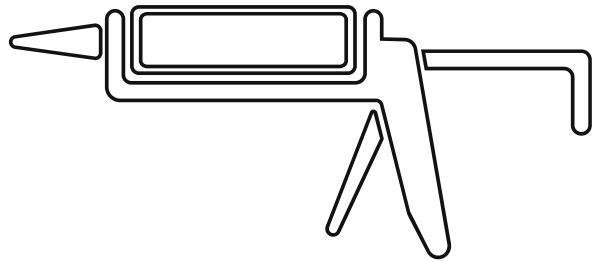
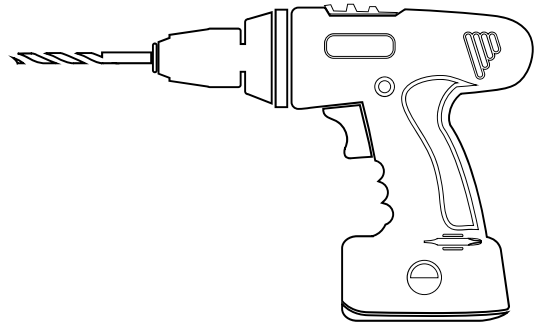
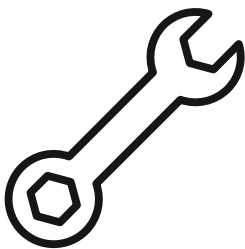
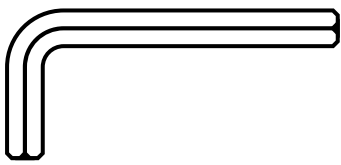
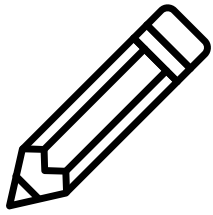
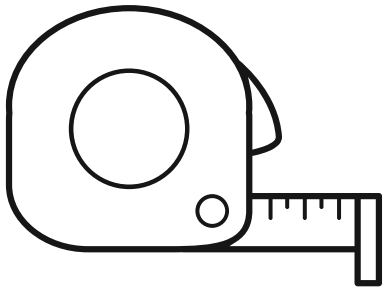


MONTÁŽNÍ NÁVOD – MONTÁŽNY NÁVOD – INSTALLATION MANUAL
MONTAGEANLEITUNG – РУКОВОДСТВО ПО СБОРКЕ – УПЪТВАНЕ ЗА МОНТАЖ
SZERELÉSI ÚTMUTATÓ – UPUTE ZA UGRADNJU – NAVODILA ZA MONTAŽO
INSTRUCȚIUNI DE MONTAJ

LIBERTY – ENERGY

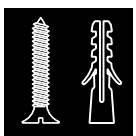
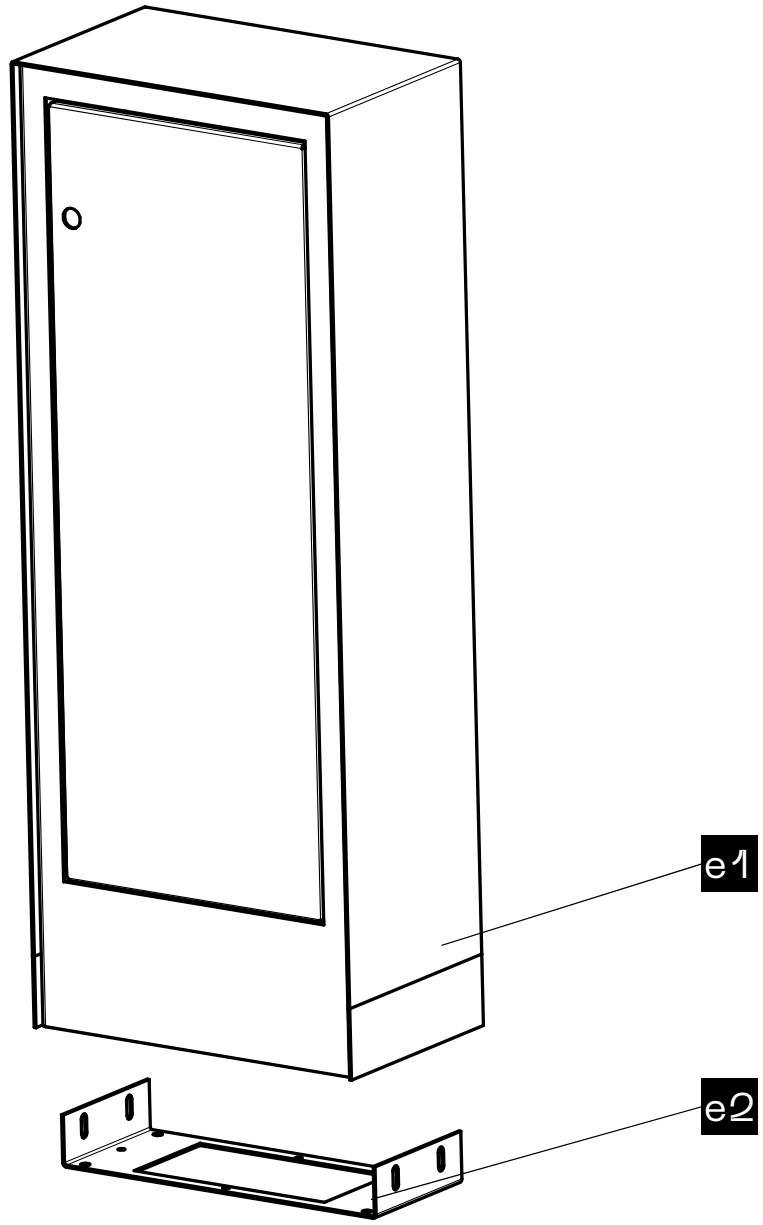


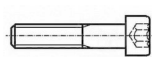
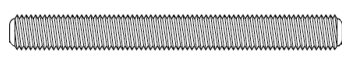



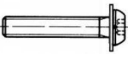
JAP

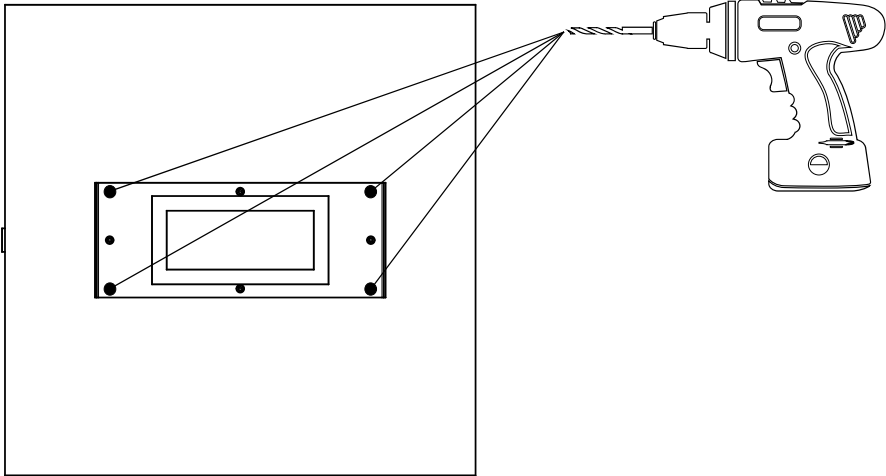
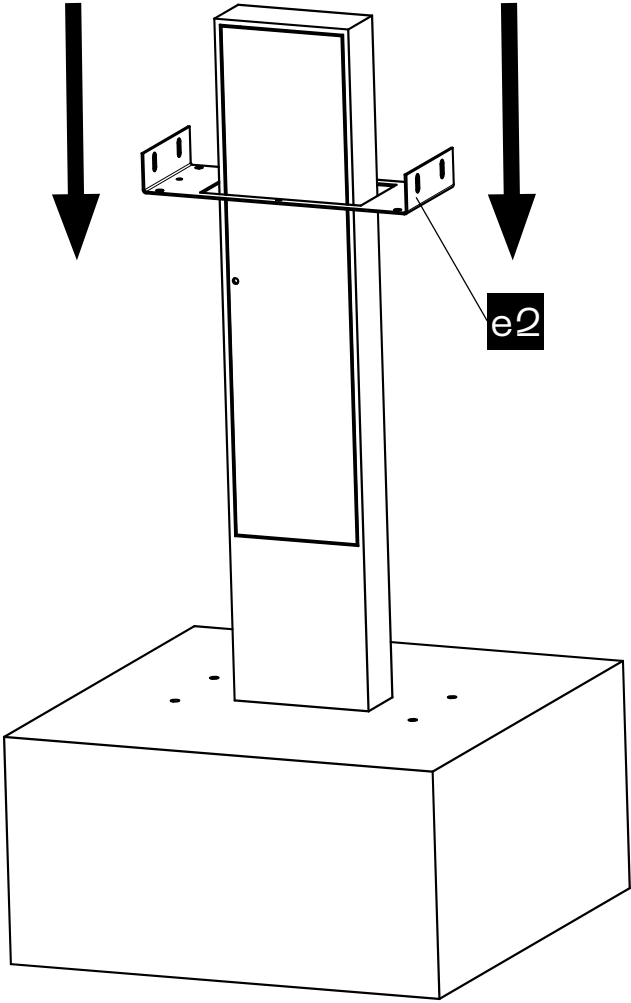




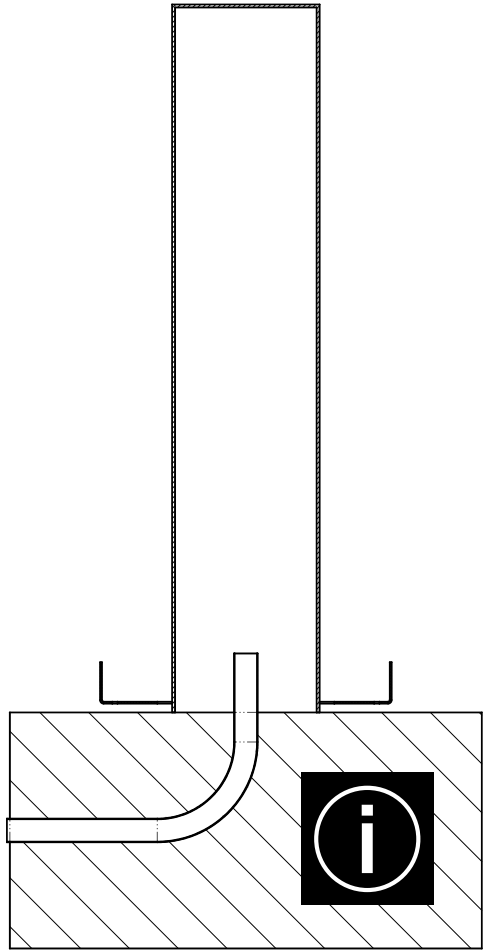
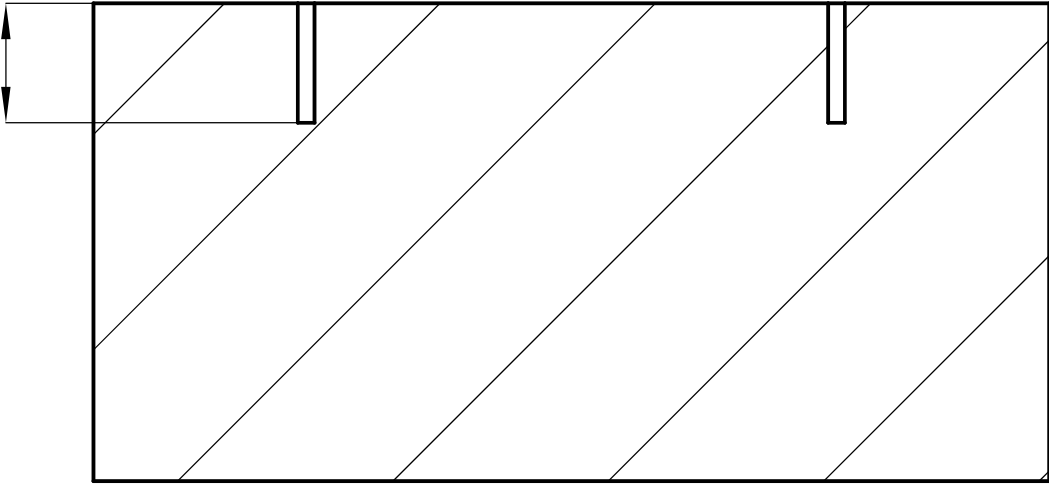
- CZ** *1 Vyplnit chemickou kotvou.
- SK** *1 Vyplniť chemickou kotvou.
- EN** *1 Fill in with a chemical anchor.
- DE** *1 Mit Injektionsmörtel (chemischem Anker) auffüllen.
- RU** *1 Заполните химическим анкером.
- BG** *1 Запълнете с химически анкер.
- HU** *1 Töltse fel a vegyi gögzítőanyaggal.
- HR** *1 Ispunite kemijskim vezivom.
- SL** *1 Napolnite s kemičnim sidrom.
- RO** *1 Umpleți cu o ancoră chimică.
- UA** *1 Заповніть хімічним анкером.

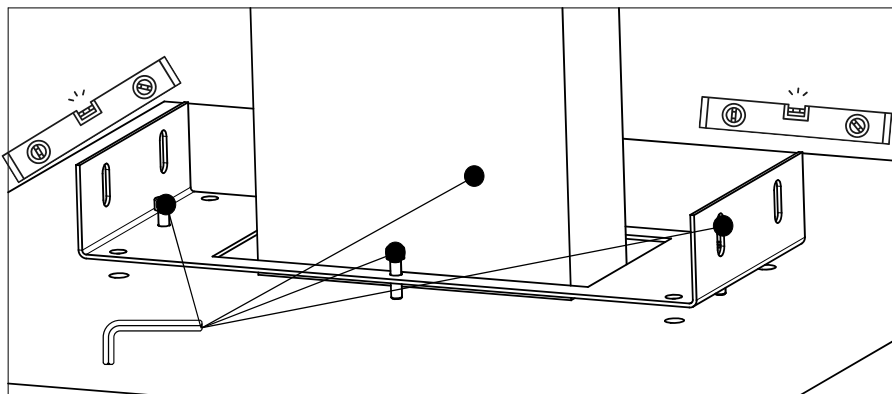
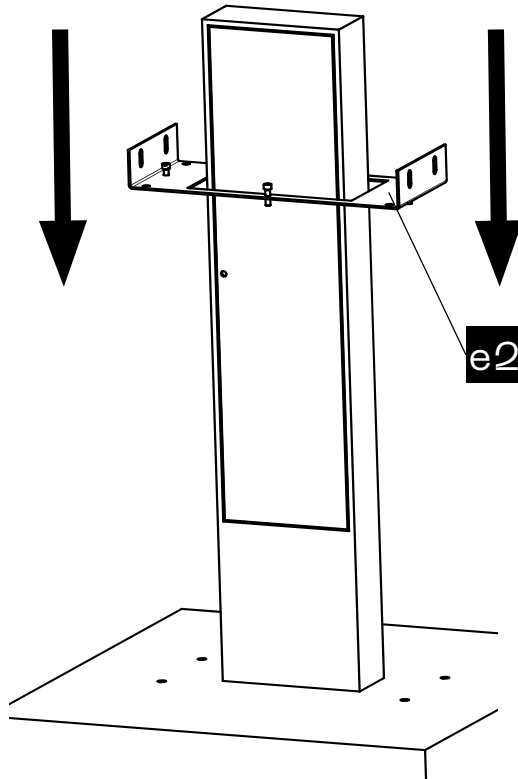
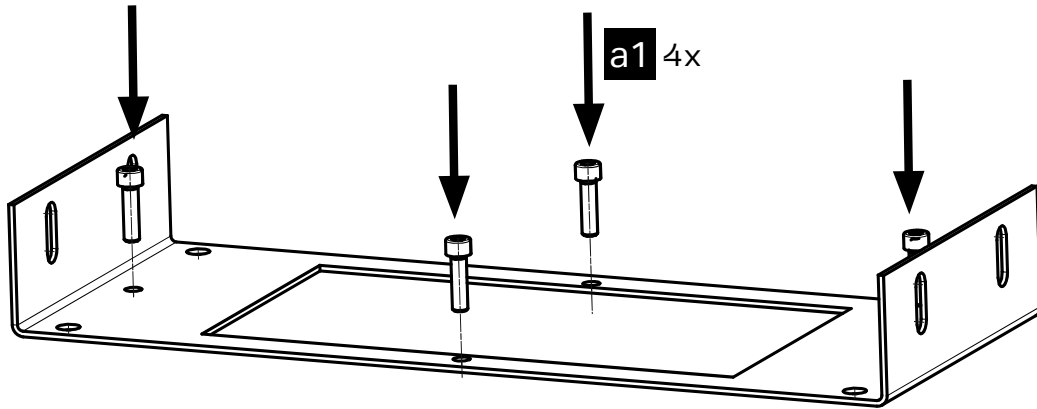


- | | | |
|-----------|---|------------------|
| a1 |  | DIN912 - M8x25 |
| a2 |  | DIN975 - M8x100 |
| a3 |  | DIN125 - M8 |
| a4 |  | DIN934 - M8 |
| a5 |  | SMG Nut - M8 - C |
| a6 |  | I7380 - M8x20 |

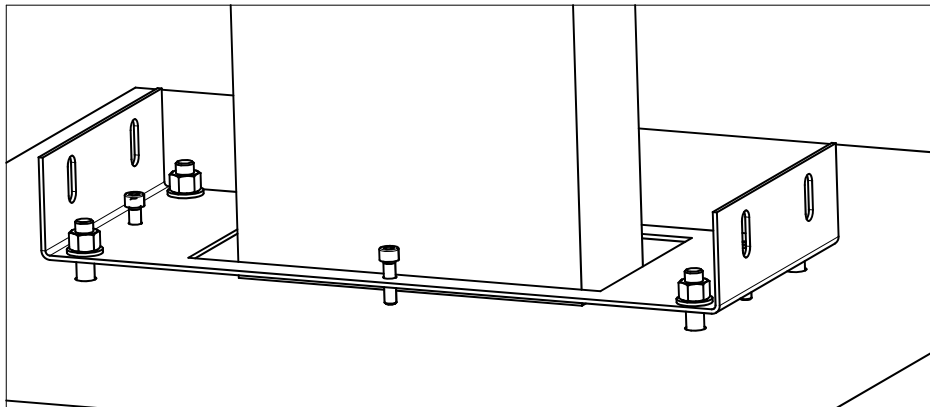
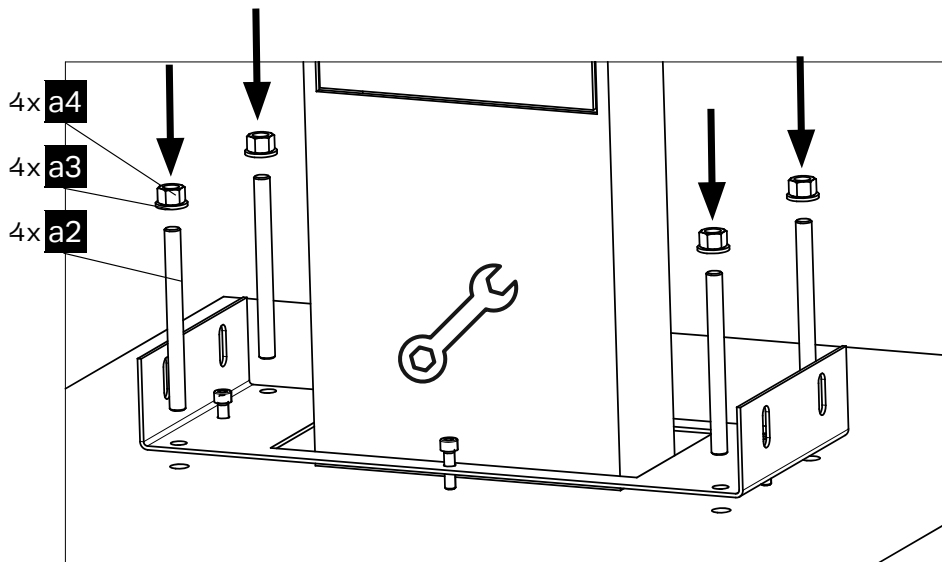
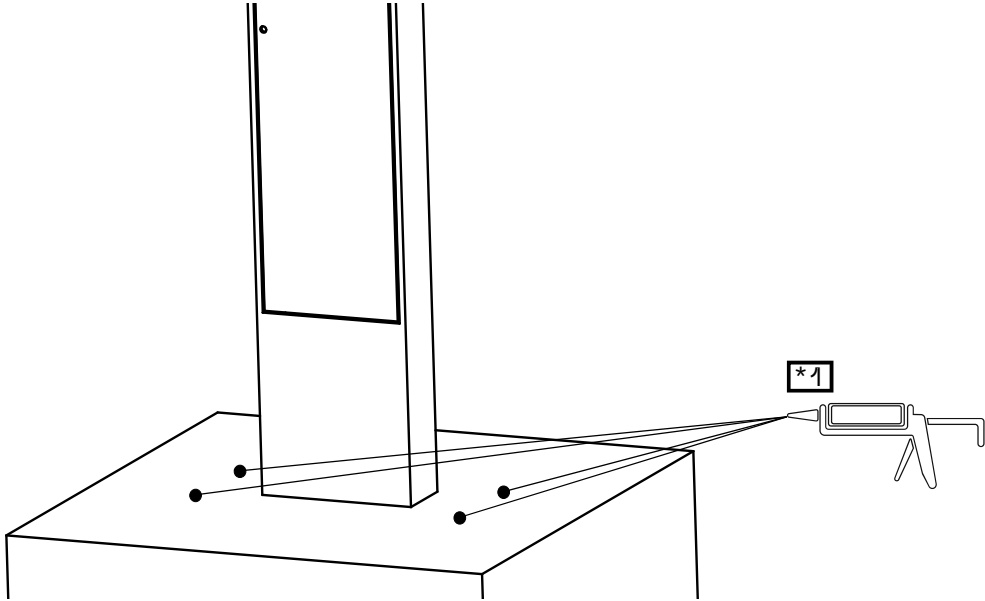


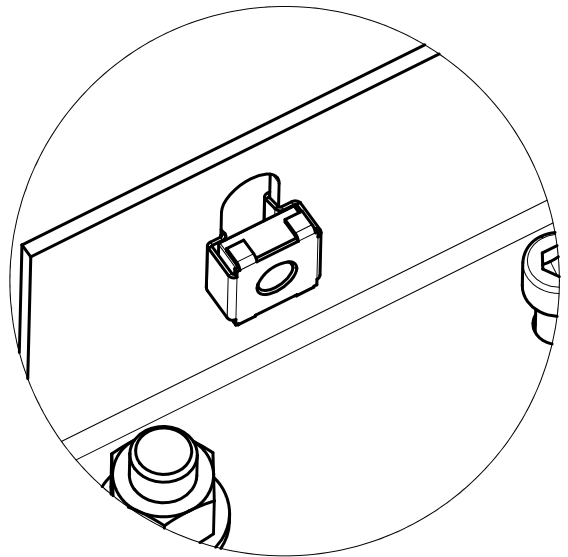
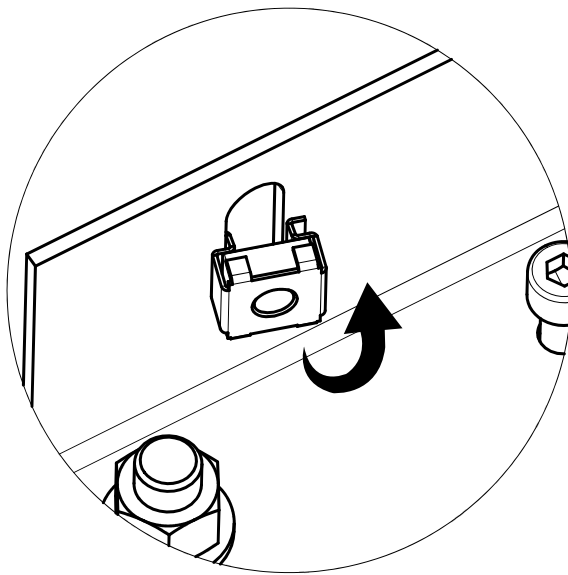
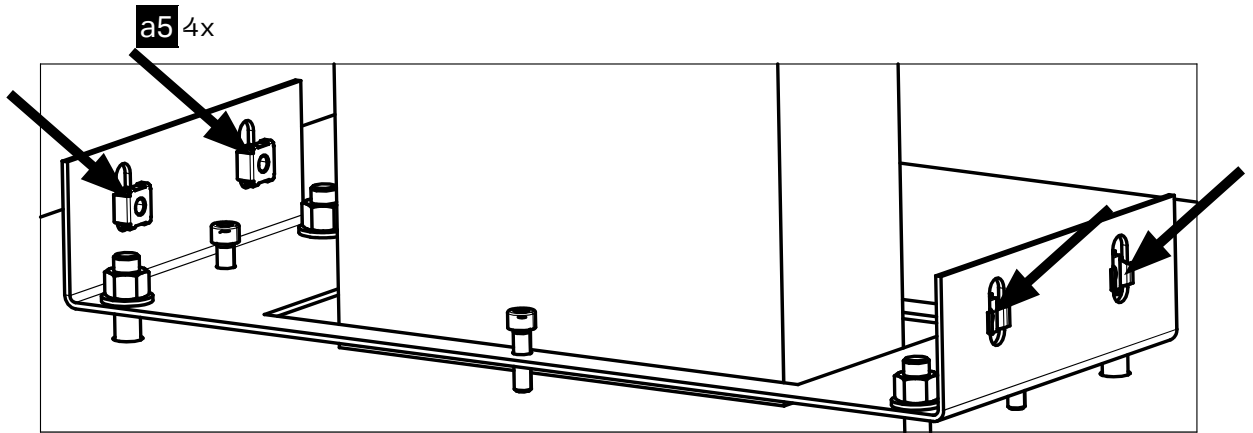
min. 100mm



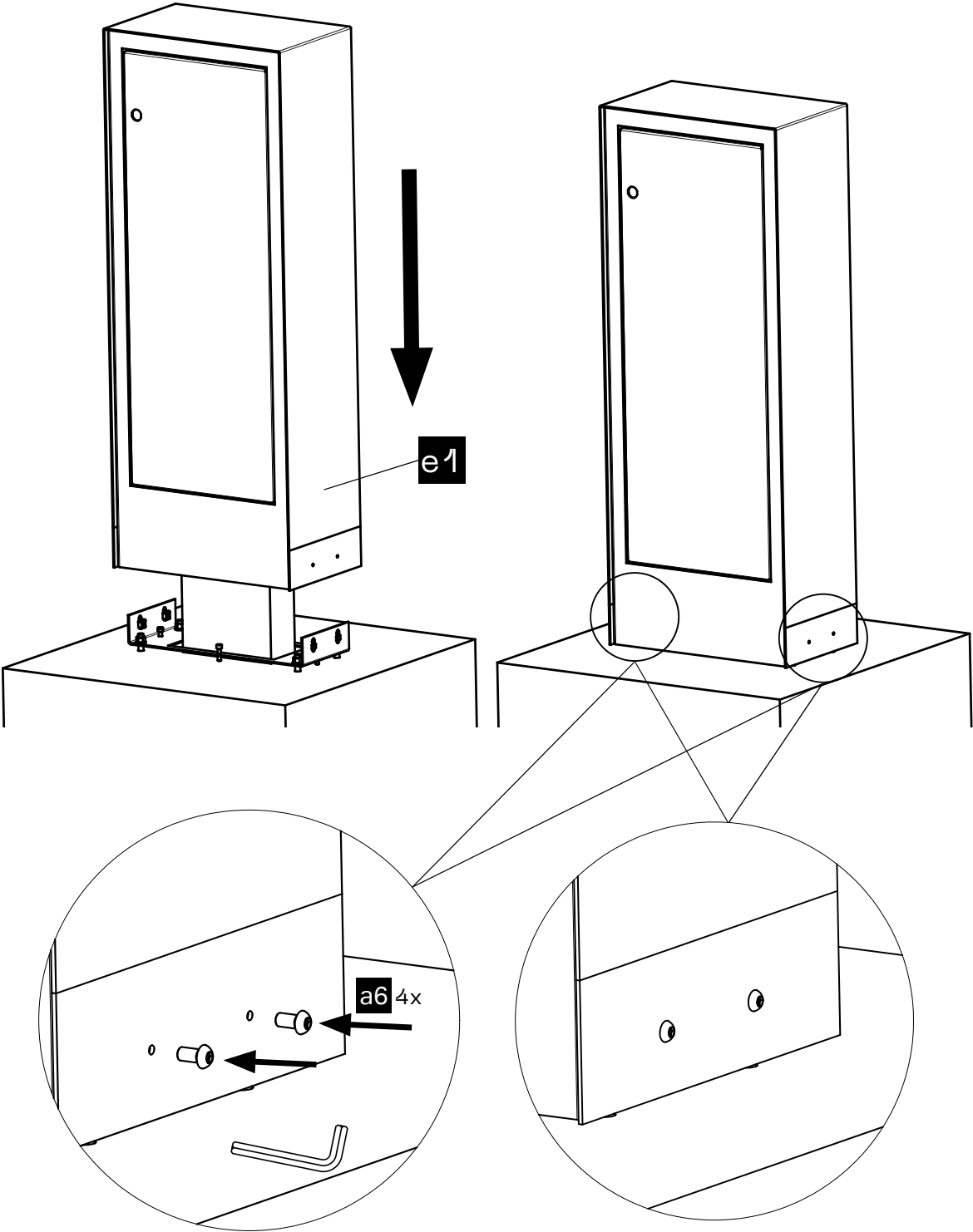


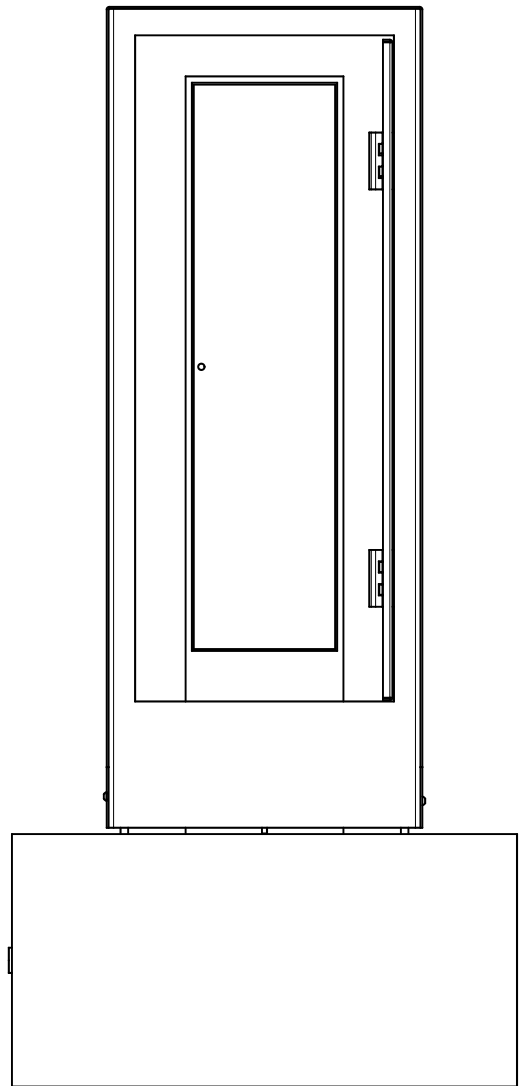
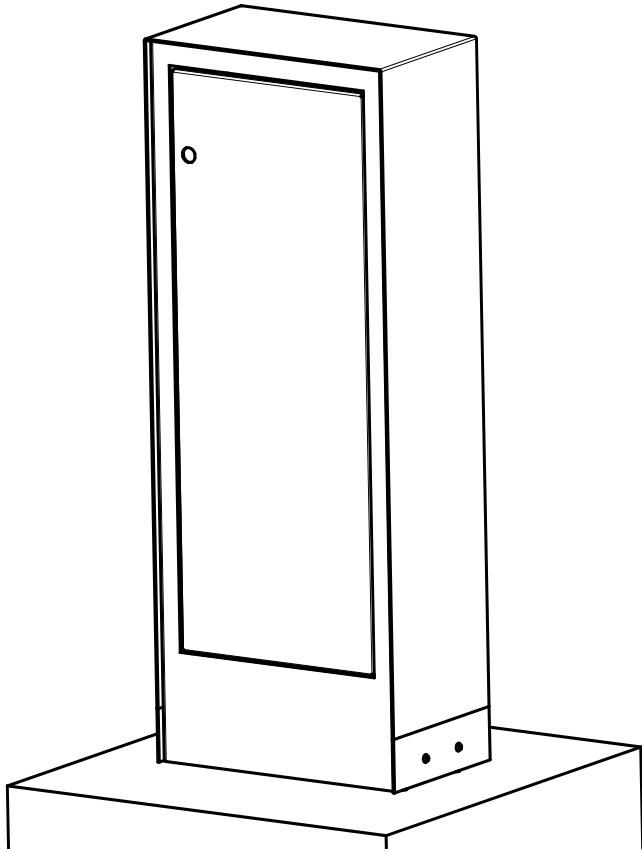
3





5





JAP

JAP FUTURE S.R.O.

Nivky 67,
750 02 Přerov III – Lověšice
Czech Republic

IČ: 05533139, DIČ: CZ05533139
+420 581 587 811
jap@japcz.cz, www.japcz.cz

-  www.japcz.cz
-  www.jap.sk
-  www.japcz.com
-  www.japcz.de
-  www.japcz.ru
-  www.jap.bg
-  www.japhu.hu