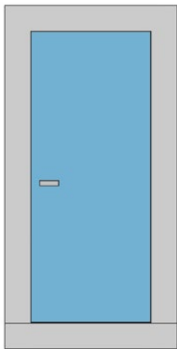
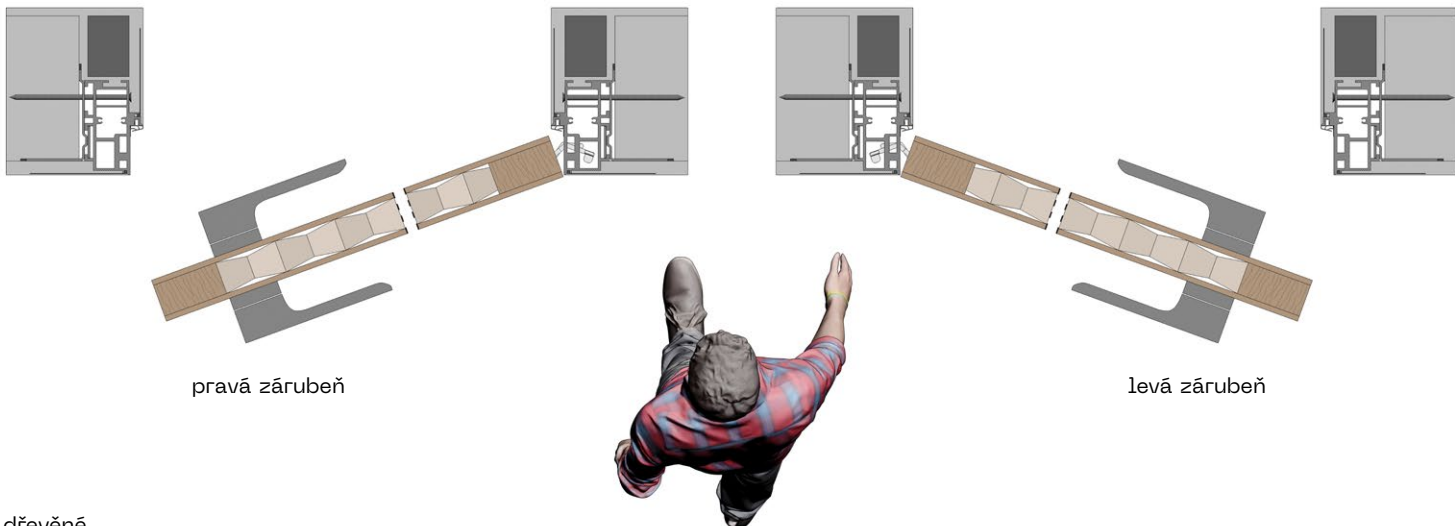


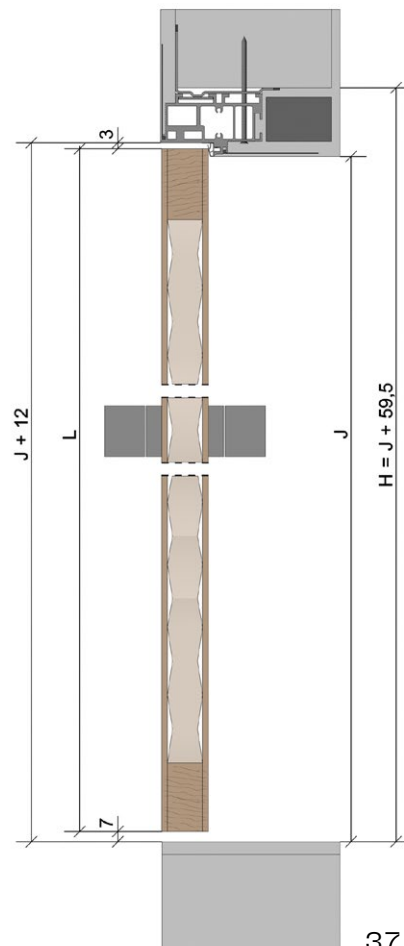
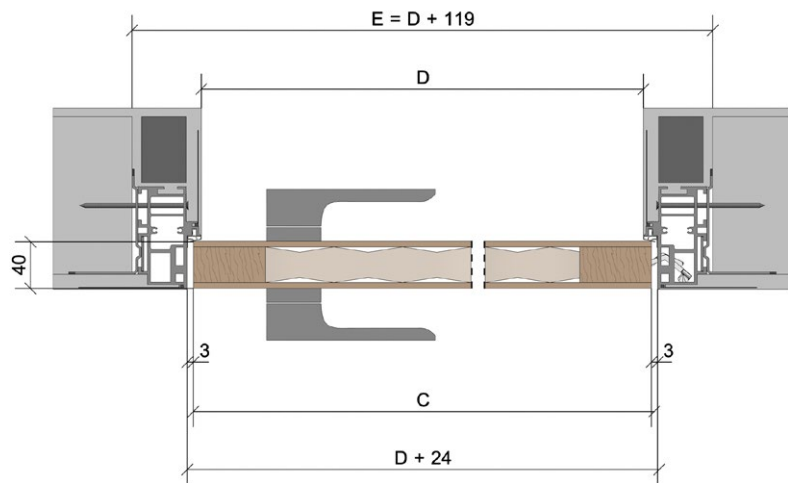
NABÍZENÉ MOŽNOSTI ŘEŠENÍ ZÁRUBNÍ



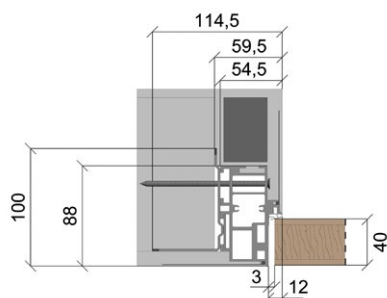
směr otevírání



dřevěně



detail



- C – šířka dveřního křídla
- L – výška dveřního křídla
- E – celková šířka zárubně
- H – celková výška zárubně
- D – čistá průchozí šířka zárubně
- J – čistá průchozí výška zárubně